

Carbon-Ti X-Hub SP Center Lock X-12 24



ITALIANO

DESTINAZIONE

X-Hub SP Center Lock X-12 è un prodotto molto leggero e sofisticato ed è rivolto essenzialmente ad un utilizzo un utilizzo road disc. La garanzia decade in caso di utilizzo su biciclette elettriche a pedalata assistita (E-bike).

COMPATIBILITA' E CONVERSIONE

X-Hub SP Center Lock X-12 è compatibile con lo standard Disc X-12 ad asse passante, il fissaggio del disco adotta sistema center lock con licenza Shimano. Compatibile esclusivamente con locking per assi passanti 15/20 mm. Si consiglia l'utilizzo di X-Rotor Center Lock Ring. Questo mozzo è compatibile con cassette pignoni SRAM 10v, Shimano MTB 10-11v (con distanziale 1,8 mm) o con cassette pignoni SRAM/Shimano 11v Road e convertibile con cassette pignoni SRAM XD o Campagnolo.

CARATTERISTICHE TECNICHE

X-Hub SP Center Lock X-12 presenta raffinatezze meccaniche e un rapporto rigidità/peso ai massimi livelli, il corpo è lavorato dal pieno ed alleggerito minuziosamente tramite macchine CNC, la meccanica presenta un asse da 17 millimetri a sezione variabile su cui sono montati cuscinetti sigillati di altissima qualità con sistema di precarico esterno. La meccanica della ruota libera è protetta da una guarnizione a labbro ed è affidata ad una ghiera in titanio a 56 denti con quattro punti di ingaggio.

INFORMAZIONI PER L'ASSEMBLAGGIO DELLA RUOTA

Il mozzo 24 fori presenta flange che indirizzano i raggi ad un andamento predefinito di allacciamento con incrocio in seconda. Si raccomanda di raggiungere le ruote in modo che i raggi non siano a contatto negli incroci, per non sottoporre le flange a torsioni anomale e per evitare rumori provocati dall'attrito tra essi.

Tensione dei raggi raccomandata: 110 KgF (120 KgF Max)

Serraggio max locking fissaggio disco: 40 Nm

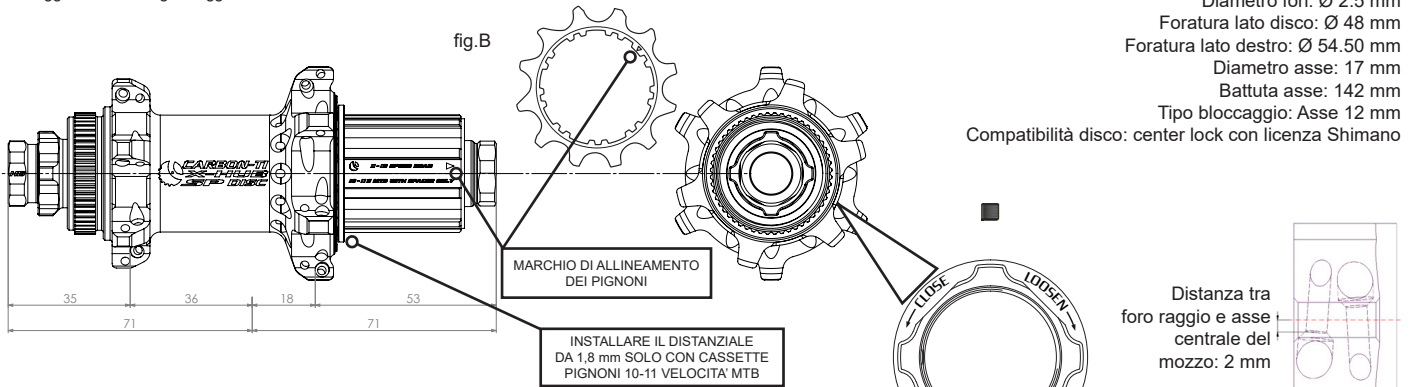


fig.A

DIMENSIONI

- N° fori per raggi: 24
- Diametro fori: Ø 2.5 mm
- Foratura lato disco: Ø 48 mm
- Foratura lato destro: Ø 54.50 mm
- Diametro asse: 17 mm
- Battuta asse: 142 mm
- Tipo bloccaggio: Asse 12 mm
- Compatibilità disco: center lock con licenza Shimano

REGOLAZIONE BEARING PRELOAD SYSTEM (BPS)

Il registro esterno di precarico dei cuscinetti (cod. XHSPCLRADLMN) è azionabile con due sole dita. Mai usare pinze o altri utensili.

Il mozzo viene consegnato perfettamente regolato dalla fabbrica, dunque non modificare il precarico se non necessario. La regolazione del precarico si rende eventualmente opportuna quando la ruota, regolarmente installata nel telaio, presenta un evidente gioco laterale o risulta molto frenata.

Dopo aver allentato il grano (parte n°6), ruotandolo in senso antiorario con una chiave esagonale da 1,5 mm, in caso di gioco agire sulla ghiera di regolazione in senso antiorario (CLOSE). Nel caso in cui la ruota sia troppo frenata, ruotare la ghiera in senso orario (LOOSEN). Ad operazioni concluse, serrare nuovamente il grano. La regolazione è ottimale quanto la ruota non presenta un gioco laterale evidente e scorre fluida fino all'arresto. Una regolazione scorretta del BPS, invece, potrebbe compromettere la performance del mozzo fino a danneggiare i cuscinetti. Qualora la regolazione del BPS non fosse sufficiente a recuperare la piena efficienza del mozzo, è consigliabile la sostituzione dei cuscinetti.

Fare eseguire tale operazione esclusivamente a personale qualificato ed utilizzare ricambi originali Carbon-Ti.

SMONTAGGIO, PULIZIA E LUBRIFICAZIONE

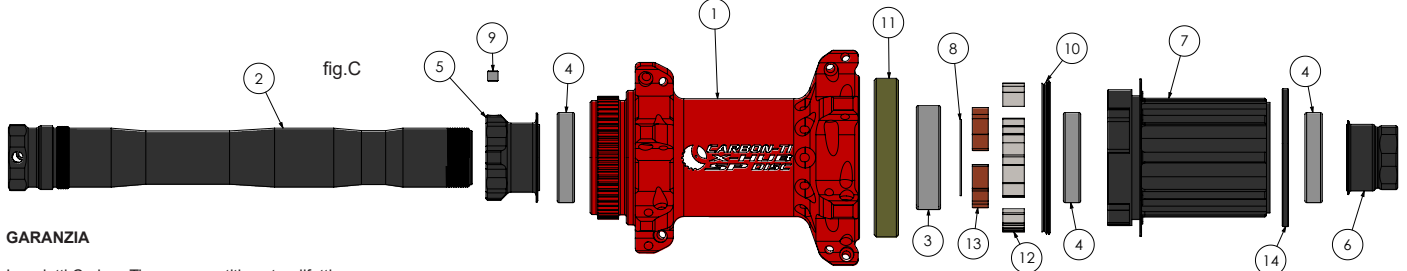
Il mozzo può essere aperto facilmente, ruotando la chiusura asse (cod.XHMSLRCLX12MN) in senso antiorario fino al suo completo svitamento. Si consiglia l'utilizzo di una coppia di chiavi a bussola esagonale da 18 mm per non danneggiarne il profilo. Successivamente sfilare l'asse (cod.XHMSPRAXX12MN), eventualmente picchiando delicatamente con l'ausilio di un martello in gomma. Sfilare il corpo della ruota libera, pulire e verificare lo stato di usura della guarnizione a labbro (cod. GL34-44.3), dei denti (cod. XHDT4L) e della ghiera in titanio (cod. XHRT56). Qualora si rilevasse che tali componenti risultassero troppo usurati, provvedere alla sostituzione.

Svitare completamente la ghiera del BPS, pulire i filetti e verificare le condizioni degli stessi. Pulire e verificare lo stato dei cuscinetti, sostituendoli qualora presentassero evidenti segni di usura. L'inserimento dei cuscinetti va eseguito esclusivamente mediante l'utilizzo di attrezzi per montaggio cuscinetti professionale (pressa).

RIMONTAGGIO

Riavvitare la ghiera BPS sino alla posizione di fine corsa, inserire l'asse nella sede dei cuscinetti, posizionare il corpo ruota libera prestando attenzione che i denti si inseriscano correttamente nella ghiera in titanio. Se necessario, compiere l'operazione con l'ausilio del martello di gomma. Serrare con chiave dinamometrica la chiusura (cod.XHMSLRCLX12MN) ad una coppia di 8 Nm. Accertarsi che il cuscinetto destro della ruota libera sia correttamente a battuta con la chiusura dell'asse (cod.XHMSLRCLX12MN), dopodiché avvitare manualmente il BPS in senso antiorario sino alla corretta registrazione (vedi REGOLAZIONE BEARING PRELOAD SYSTEM).

TABELLA ELENCO PARTI			
NUMERO	CODICE	QTA'	DESCRIZIONE
1	XHSPCLFBD24	1	X-Hub SP Center Lock corpo posteriore 24 fori
2	XHMSPBAXX12HDMN	1	Asse X-Hub 12mm
3	61903-2RS1	1	Cuscinetto 17x30x7 61903-2RS1
4	61803-2RS1	3	Cuscinetto 17x26x5 61803-2RS1
5	XHSPCLRADLMN	1	Regolatore di precarico center lock con grano
6	XHMSLRCLX12MN	1	Chiusura asse X-12
7	XHRSRFRWN	1	Corpo ruota libera 11v
8	XHDT04PA66	1	Rasamento PA66 22x17x0,4mm
9	HSS3x3	1	Grano M3x3 in inox
10	GL34-44.3	1	Guarnizione a triplo labbro X-Hub
11	XHRT56	1	Ghiera dentata X-Hub Ti Gr.5 56T
12	XHDT4L	4	Dentina lucidata per ruota libera X-Hub 4mm
13	CTML	4	Molla per ruota libera X-Hub
14	XHRDSDL1.8N	1	Distanziale sp 1,8mm



GARANZIA

I prodotti Carbon-Ti sono garantiti contro difetti di materiale e costruzione per un periodo di 2 anni dalla data di acquisto del primo utilizzatore, certificata dallo scontrino fiscale del negozio. La garanzia decade nel caso in cui la manutenzione ordinaria o straordinaria consigliata non sia stata eseguita. In caso di vizio, Carbon-Ti si impegna ad effettuare la sostituzione o la riparazione, a sua discrezione dell'elemento riconosciuto difettoso. Per essere accettato, il difetto deve essere comunicato dal primo proprietario al proprio rivenditore e da quest'ultimo, dopo averlo verificato, alla Carbon-Ti. La garanzia non copre i danni risultanti da trasporto, giacenza, incidenti, negligenze, colpi o cadute, mancato rispetto delle informazioni del libretto istruzioni, montaggio errato o con prodotti non compatibili, cattiva manutenzione, usura normale, modifiche o alterazioni del prodotto. La Garanzia non copre le parti soggette a normale usura come i cuscinetti.

Carbon-Ti X-Hub SP Center Lock X-12 24 è 100% made in Italy



Via per Ospitaletto, 147 25046 Cazzago S.Martino (Brescia) – ITALY
Web site: <http://www.carbon-ti.com> Email: info@carbon-ti.com



Scansionare per accedere al video di manutenzione dei mozzi Center Lock

Carbon-Ti X-Hub SP Center Lock X-12 24



ENGLISH

DESTINATION

X-Hub SP Center Lock X-12 is a very light and sophisticated product and it is intended for road disc use. Warranty voids when used on an electric-assisted bicycle (E-bike).

COMPATIBILITY AND CONVERSION

X-Hub SP Center Lock X-12 is compatible with the Disc X-12 standard. The fixing system is a Shimano-licensed center-lock rotor. It is only compatible with 15/20 mm thru axle locking. It's recommended the use of X-Rotor Center Lock Ring. This Hub is compatible with SRAM 10s and Shimano 10-11s MTB cassettes (with 1.8 mm spacer only) or with 11s SRAM/Shimano Road cassettes and allows conversions with SRAM XD or Campagnolo 11v.

FEATURES

X-Hub SP Center Lock X-12 presents refinements and a mechanical stiffness/weight ratio at the highest level, the Al7075-T6 body is machined from solid and is lightened by meticulous works with CNC machines. The Al7075-T6 17 mm diameter axle has a variable thickness, two high quality sealed bearings, with an external preload system that provides reliability and smoothness.

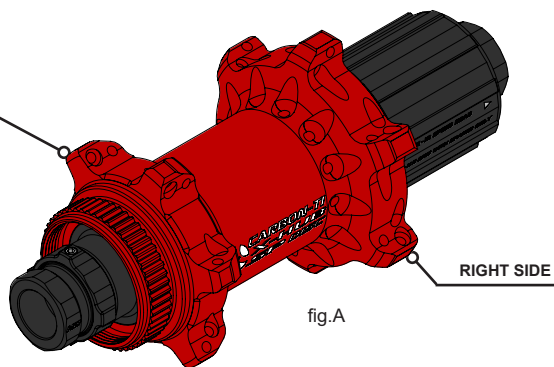
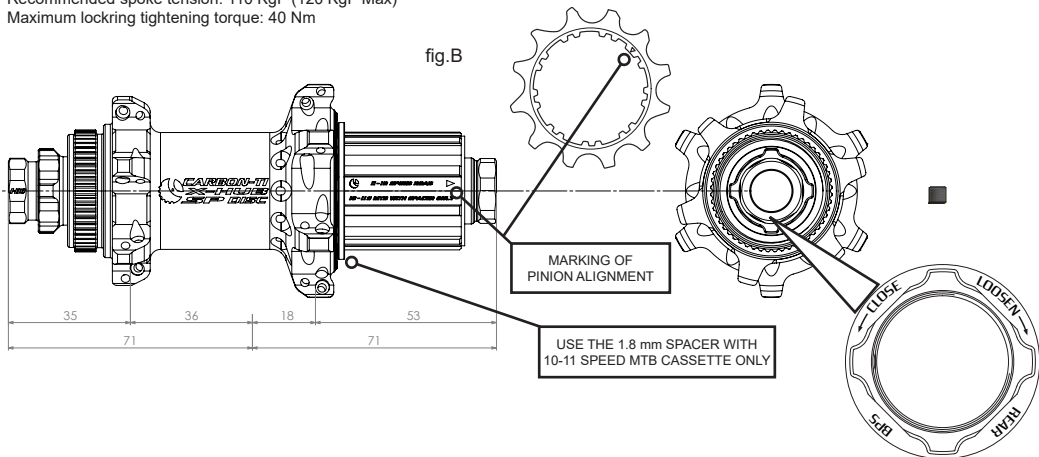
The freewheel mechanism is protected by a lip seal and it is provided by a titanium toothed ring to 56 teeth, with four points of engagement.

INFORMATION FOR THE WHEEL BUILDING

The 24-hole hub has flanges that are designed to direct the spokes through a specific lacing pattern using a 2-cross design. To prevent abnormal torsion in the flanges and noise caused by friction between the spokes, it is recommended to lace the wheels in such a way that the spokes do not touch at the cross-section.

Recommended spoke tension: 110 KgF (120 KgF Max)

Maximum locking tightening torque: 40 Nm



SPECIFICATIONS

- Spoke hole drilling: 24
- Spoke hole: Ø 2.5 mm
- Disc flange drilling: Ø 48 mm
- Right flange drilling: Ø 54.50 mm
- Axle diameter: 17 mm
- Axle width: 142 mm
- Frame attachment: 12mm thru axle
- Disk attachment: center lock rotor mounting system licensed by Shimano

Offset between spoke hole and hub center: 2 mm

BEARING PRELOAD SYSTEM TUNING (BPS)

The external Bearing Preload System (cod. XHSPCLRADLMN) is operable with only two fingers.

Never use pliers or other tools. The hub comes perfectly tuned from the factory so do not modify the preload if not necessary. The preload adjustment may be needed when the wheel, properly installed in the frame, has an evident side play or the rotation is not smooth enough. In case of play, after loosening the grub screw (part n°6) with a 1,5 mm hex key, turn the Bearing Preload System (BPS) in a counterclockwise direction (CLOSE). In case the rotation is not smooth enough, turn clockwise (LOOSEN). Tighten the grub screw. The setting is optimal when the wheel does not have any evident side play and rolls excellently. An improper adjustment of the BPS, however, could adversely affect the performance of the hub and damage the bearings. If the adjustment of the BPS is not enough to recover the full efficiency of the hub, it is advisable to replace the bearings. This work must be done only by skilled mechanics, using original Carbon-Ti spare parts.

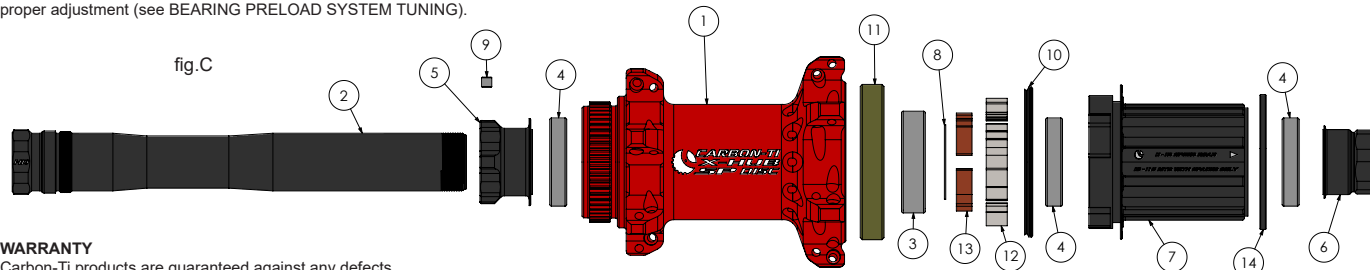
DISASSEMBLY, CLEANING AND LUBRICATION

The hub can be easily opened inserting two 18 mm wrench tools in the axle sides, turning counterclockwise until the complete loosening of the axle end (cod. XHMSLRCLX12MN). Then remove the axle (cod. XHMSPRAXX12MN), possibly gently hitting with a rubber mallet. Pull and remove the freewheel body, clean and check the state of wear of the lip seal (cod. GL34-44.3), the pawls (cod. XHDT4L) and toothed titanium ring (cod. XHRT56). Replace them if they appear too much worn or damaged. Lubricate with grease the pawls seats and the toothed titanium ring, and with oil the lip seal. Unscrew the BPS completely, clean and lubricate with grease the threads and check their condition. Clean and check the condition of bearings and replace them if they are damaged. The insertion of the bearings should be done exclusively with professional tools for bearings mounting (bearing cup press).

REASSEMBLY

Turn the BPS to the end position, insert the axle into the bearings housing, after lubricating with grease, maybe using a rubber mallet. Insert the freewheel body, making sure that the pawls perfectly fit in the titanium toothed ring. Tighten the axle end with a torque wrench (cod. XHMSLRCLX12MN) to a 8 Nm torque. Be sure that the right bearing is accurately placed against the axle end (cod. XHMSLRCLX12MN), then turn the BPS counterclockwise until the proper adjustment (see BEARING PRELOAD SYSTEM TUNING).

PART LIST TAB			
NUMBER	CODE	QTY	DESCRIPTION
1	XHSPCLFBD24	1	X-Hub SP Center Lock rear body 24 holes
2	XHMSPRAXX12HDMN	1	X-Hub 12mm axle
3	61903-2RS1	1	bearing 17x30x7 61903-2RS1
4	61803-2RS1	3	bearing 17x26x5 61803-2RS1
5	XHSPCLRADLMN	1	Preload adjuster center lock Locked
6	XHMSLRCLX12MN	1	X-12 Axle end
7	XHRSLRFWMN	1	Freewheel Body 11s
8	XHDT04PA66	1	Spacer PA66 0,4 mm
9	HSS3x3	1	M3x3 Inox Grub Screw
10	GL34-44.3	1	Triple lip seal
11	XHRT56	1	Ti Gr.5 Toothed ring 56T
12	XHDT4L	4	X-Hub pawl 4mm
13	CTML	4	X-Hub Spring
14	XHRSDLD1.8N	1	1,8 mm spacer 11s



WARRANTY

Carbon-Ti products are guaranteed against any defects for a period of 2 years from the date of purchase by the first owner, registered by the dealer. The warranty decays in absence of the recommended regular or extraordinary maintenance. In case of defects, Carbon-Ti will replace or repair, at its own discretion, the recognized defective part. To be accepted, the defect must be communicated to Carbon-Ti through the dealer/importer after his own control. If Carbon-Ti checking reveals that the damage is due to one of the reasons mentioned in the following paragraph, the replacement won't be accepted and the defective item will be sent back to the owner at his own charge. The guarantee does not cover damage resulting from transportation, warehousing, accidents, negligence, impact or falls, non-compliance with the information in the instruction manuals, assembly errors and assembly using non-compatible products, bad maintenance, modifications or alterations of the product. The guarantee does not cover parts and components subject to normal wear, such as bearings.

Carbon-Ti X-Hub SP Center Lock X-12 24 is 100% made in Italy



Via per Ospitaletto, 147 25046 Cazzago S.Martino (Brescia) – ITALY
Web site: <http://www.carbon-ti.com> Email: info@carbon-ti.com



Scan this QR code to watch the X-Hub Center Lock maintenance video